

Tryckmätare

syrafast vibrationsdämpad serie 2880

husdim 100 mm

Datablad **02.08.04**

utg.23.03

Utförande	Tryckmätare i syrafast utförande för mätning av flytande eller gasformiga, aggressiva mätmedier. Med vibrationsdämpat verk
Design	EN 837-1
Serie	2880
WIKA typnr	232.50 special med vibrationsdämpat verk
Husdiameter	Dim 100 mm
Mät noggrannhet	kl. 1,0%
Hus	Syrafast stål 1.4301 med bajonettfattad kapsel, spolsäker Option med hus av syrafast stål 316Ti Option med epoxy- eller PTFE-beklädnad
Glas	Laminerat säkerhetsglas. Option med Polycarbonate
Mätsystem	Medieberörda delar av syrafast stål 316 L
Verk	Syrafast stål, vibrationsdämpat
Tryckenhet	Bar. Option med enhet bar/Pa, bar/psi, kPa, MPa, psi
Skala	Vit skala av aluminium
Tryckanslutning	G3/8", G1/2" eller 1/2"NPT. Option med G1/4" eller 1/4"NPT Option med monterad strypskruv i tryckkanalen
Montering	Fristående montering, bakfläns för väggmontage, frontfläns eller bygelmontage för panelmontage
Skyddsklass	IP 65 enligt EN 60529/IEC 529
Tillåtet arbetstryck	Hela skalvärdet vid vilande belastning. 90% av skalvärdet vid växlande belastning Vid tillfällig belastning kan ändvärdet överskridas 30% Option med 2 x övertrycksäkert utförande
Tillåten temperatur	Medietemperatur max -40 till +200°C Omgivningstemperatur -40 till +60°C
Certifikat	Certifikat EN 10204 kan levereras mot tillägg Materialintyg EN 10204-2.2 Materialcertifikat EN 10204-3.1
Kalibrering	Option med ackrediterad kalibrering med kalibreringsbevis enligt ISO/IEC 17025:2018 (SWEDAC)
Specialutförande	Explosion protection ATEX Ex h Utförande enligt NACE Sour Gas Service Utförande fettfri för syrgas Silikonfritt utförande Medieberörda delar av monel (typ 262.50) Skala med färgade fält eller kundlogo



2880
Nedåtriktad
fristående



2881
Bakåtriktad
fristående



2885
Nedåtriktad
bakfläns



2887
Bakåtriktad
frontfläns



2888
Bakåtriktad
bygelmontage



2889
Nedåtriktad
frontfläns

Tryckmätare

syrafast vibrationsdämpad serie 2880

husdim 100 mm

Datablad **02.08.04**



Tryckområde	Skalvärde	Delstreck
0-0,6 bar	0,01	60
0-1 bar	0,02	50
0-1,6 bar	0,05	32
0-2,5 bar	0,05	50
0-4 bar	0,1	40
0-6 bar	0,1	60
0-10 bar	0,2	50
0-16 bar	0,5	32
0-25 bar	0,5	50
0-40 bar	1,0	40
0-60 bar	1,0	60
0-100 bar	2,0	50
0-160 bar	5,0	32
0-250 bar	5,0	50
0-400 bar	10,0	40
0-600 bar	10,0	60
0-1000 bar	20,0	50
-1/0 bar	0,02	50
-1/+1,5 bar	0,05	50
-1/+3 bar	0,1	40
-1/+5 bar	0,1	60
-1/+9 bar	0,2	50
-1/+15 bar	0,5	50
-1/+24 bar	0,5	50

Mätnoggrannhet

Max tillåten onoggrannhet 1,0%

Mätnoggrannheten räknas i procent av tryckmätarens slutgradering. Avvikelsen 1,0% kan förekomma \pm över hela skalområdet vid normaltemperatur +20°C. Ex. tryckområde 0-10 bar har avvikelse \pm 0,1 bar

Temperaturpåverkan

Temperatur över eller under +20°C påverkar noggrannheten. Driftstemperatur över eller under +20°C försämrar noggrannheten med 0,4 procentenheter per +10°C. Ex vid driftstemperatur +40°C är onoggrannheten \pm 1,8%

Alternativa utföranden

Vätskedämpat hus

Utförande med vätskedämpat hus
Se typ 2940 enligt datablad 02.09.02

Låga tryck

Tryckområde lägre än 0-0,6 bar
Mätning av låga över- eller undertryck från 2,5 till 400 mbar
Se typ 2860 enligt datablad 02.17.01

Höga tryck

Tryckområde högre än 0-1000 bar
Mätning av höga tryck 0-1600 bar eller 0-2500 bar
Se typ 2950 HP1 enligt datablad 02.11.01

Precisionsutförande

Bättre mätnoggrannhet än 1,0%
Precisionsutförande med mätnoggrannhet 0,6%
Se typ 332.50 enligt datablad PM 03.06

Med inbyggd elektrisk kontakt

Utförande med en eller två elektriska kontakter med brytande och/eller slutande funktion
Se typ PGS23 enligt datablad 02.53.01

Med påbyggd elektrisk kontakt







Utförande med en eller två elektriska kontakter med brytande och/eller slutande funktion
Se datablad 02.60.01

Tryckmätare

syrafast vibrationsdämpad serie 2880

husdim 100 mm

Datablad **02.08.04**




Best.nr husdim 100 mm skala Bar						
	2880	2880	2880	2885	2885	2885
Montering	Nedåt	Nedåt	Nedåt	Bakfläns	Bakfläns	Bakfläns
Anslutning	G3/8"	G1/2"	1/2"NPT	G3/8"	G1/2"	1/2"NPT
0-0,6 bar	28804001	28804401	28805001	28854001	28854401	28855001
0-1 bar	28804002	28804402	28805002	28854002	28854402	28855002
0-1,6 bar	28804003	28804403	28805003	28854003	28854403	28855003
0-2,5 bar	28804004	28804404	28805004	28854004	28854404	28855004
0-4 bar	28804006	28804406	28805006	28854006	28854406	28855006
0-6 bar	28804007	28804407	28805007	28854007	28854407	28855007
0-10 bar	28804008	28804408	28805008	28854008	28854408	28855008
0-16 bar	28804011	28804411	28805011	28854011	28854411	28855011
0-25 bar	28804013	28804413	28805013	28854013	28854413	28855013
0-40 bar	28804015	28804415	28805015	28854015	28854415	28855015
0-60 bar	28804017	28804417	28805017	28854017	28854417	28855017
0-100 bar	28804019	28804419	28805019	28854019	28854419	28855019
0-160 bar	28804020	28804420	28805020	28854020	28854420	28855020
0-250 bar	28804022	28804422	28805022	28854022	28854422	28855022
0-400 bar	28804024	28804424	28805024	28854024	28854424	28855024
0-600 bar	28804025	28804425	28805025	28854025	28854425	28805025
-1/0 bar	28804040	28804440	28805040	28854040	28854440	28855040
-1/+1,5 bar	28804066	28804466	28805066	28854066	28854466	28855066
-1/+3 bar	28804067	28804467	28805067	28854067	28854467	28855067
-1/+5 bar	28804068	28804468	28805068	28854068	28854468	28855068
-1/+9 bar	28804069	28804469	28805069	28854069	28854469	28855069
-1/+15 bar	28804071	28804471	28805071	28854071	28854471	28855071
-1/+24 bar	28804072	28804472	28805072	28854072	28854472	28855072

Tryckmätare

syrafast vibrationsdämpad serie 2880

husdim 100 mm

Datablad **02.08.04**

Best.nr husdim 100 mm skala Bar			
	2889	2889	2889
Montering	Frontfläns	Frontfläns	Frontfläns
Anslutning	G3/8"	G1/2"	1/2"NPT
0-0,6 bar	28894001	28894401	28895001
0-1 bar	28804002	28894402	28895002
0-1,6 bar	28894003	28894403	28895003
0-2,5 bar	28894004	28894404	28895004
0-4 bar	28894006	28894406	28895006
0-6 bar	28894007	28894407	28895007
0-10 bar	28894008	28894408	28895008
0-16 bar	28894011	28894411	28895011
0-25 bar	28894013	28894413	28895013
0-40 bar	28894015	28894415	28895015
0-60 bar	28894017	28894417	28895017
0-100 bar	28894019	28894419	28895019
0-160 bar	28894020	28894420	28895020
0-250 bar	28894022	28894422	28895022
0-400 bar	28894024	28894424	28895024
0-600 bar	28894025	28894425	28895025
-1/0 bar	28894040	28894440	28895040
-1/+1,5 bar	28894066	28894466	28895066
-1/+3 bar	28894067	28894467	28895067
-1/+5 bar	28894068	28894468	28895068
-1/+9 bar	28894069	28894469	28895069
-1/+15 bar	28894071	28894471	28895071
-1/+24 bar	28894072	28894472	28895072

Tryckmätare

syrafast vibrationsdämpad serie 2880




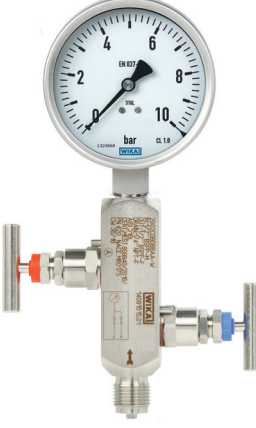
husdim 100 mm

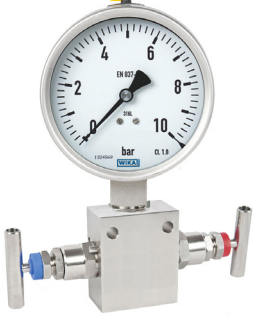



Datablad **02.08.04**

Tryckmätare med Instrument Needle valve eller Block-and-bleed valve

Material syrafast stål 316L
Med eller utan monteringshål
Material packning PTFE eller grafit
Maxtryck 6000 psi / 420 bar

Med eller utan vent anslutning
NACE Sour Gas Service
Inspection certificate 3.1 EN 10204
all wetted parts material

IV10	IV11	IV201	IV202
Needle valve	Needle valve	Block-and-bleed valve	Block-and-bleed valve
Standard	Multiport	Square form angled	Square form in-line
Female x female/male	Female x female/male	Female x female/male	Female x female/male
			

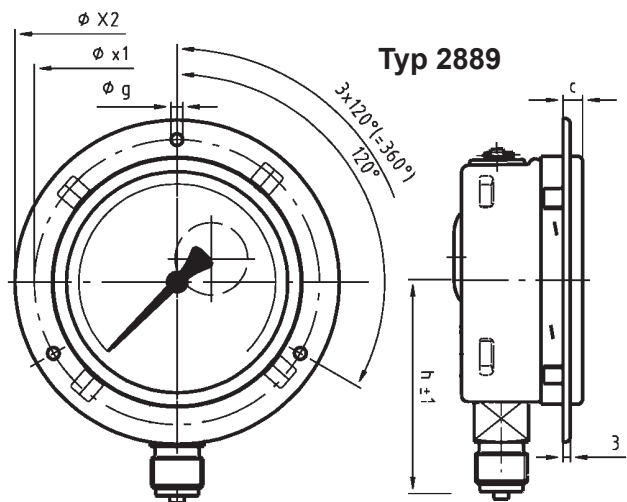
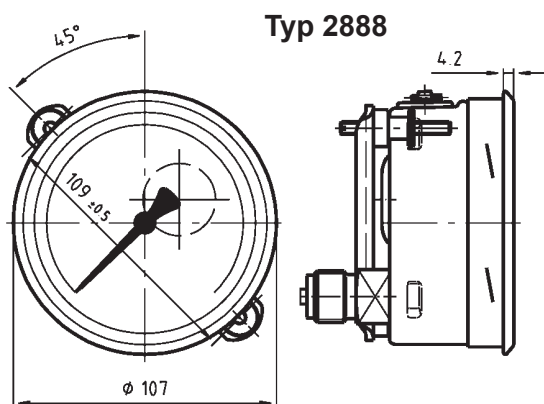
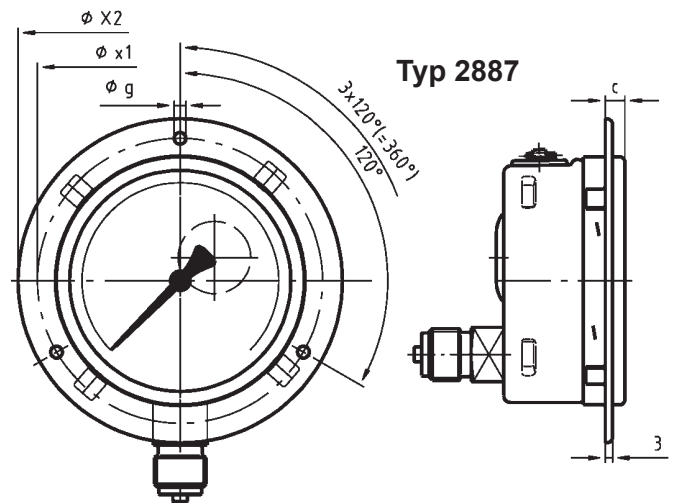
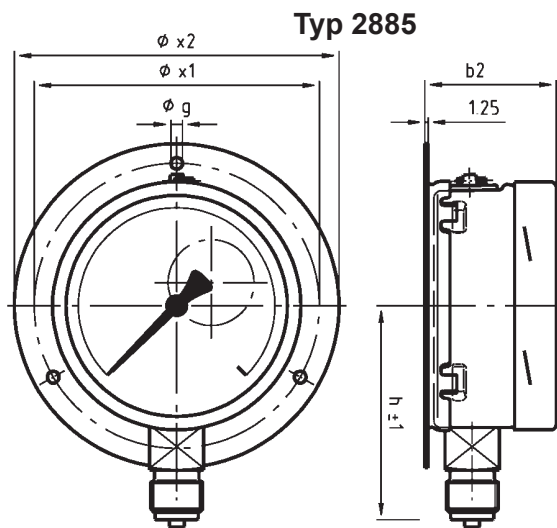
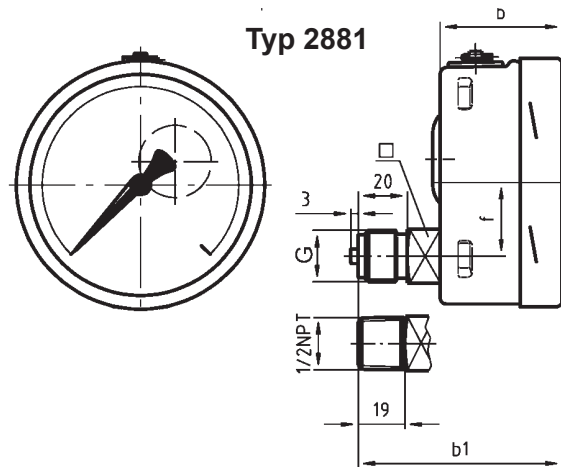
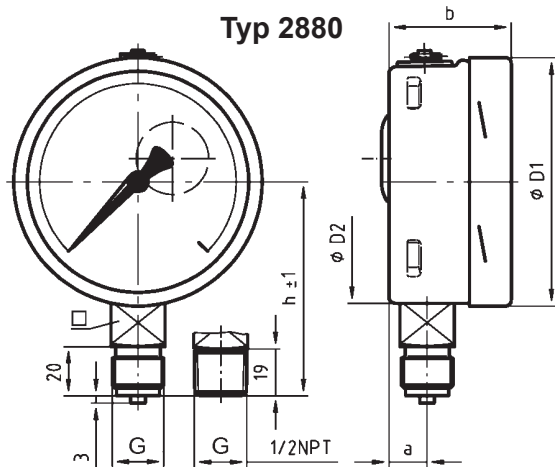
IV212	IV211	IVM2	IBF1
Block-and-bleed valve	Block-and-bleed valve	Monoflange	Monoblock
Flat form in-line	Flat form angled	Flange connection	Flange connection
Female x female	Female x female	Different versions	Different versions
			

Tryckmätare

syrafast vibrationsdämpad serie 2880

husdim 100 mm

Datablad 02.08.04



Dim Ø	a	b	b ₁	b ₂	D ₁	D ₂	x ₁	x ₂	g	h±1	f	c	kg	G
100	15,5	49,5	83	53,5	101	99	116	132	4,8	87	30	8	0,6	G3/8-G1/2-1/2NPT